

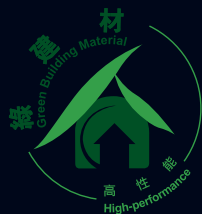
Neuma Door

LUXURY COLLECTION

節能氣密窗 環保綠建材







台正字第4854號



ISO 9002 登錄證書
編號：6X0Y002-02號

隔音、隔熱，永不腐蝕，窗型齊全

陽光，空氣 綠建築 水 大自然

窗是建築物與大自然間的橋樑，透過窗戶，

人們可以獲得新鮮的空氣和陽光，

遠離煩囂及污染的環境。

試想，如何才可以使您可以有效的隔絕噪音的干擾？

要如何確保您擁有個人的隱私及逍遙的生活環境？

節能窗是目前世上所知，最佳之

噪音隔絕及能源節省窗材，

選擇具有獨一無二，最新式設計及

優良品質保證的Neuma節能窗，

將會使您擁有最佳的生活品質。



目錄

1	Neuma節能窗-建築技術規則
3	特性
6	NW09橫拉氣密窗
8	NW09橫拉窗設計特點
10	NW06橫拉窗
14	NW03橫拉窗
16	NW09推開(射)窗
18	NW07推開(射)窗
22	NW06固定窗
	NW09固定窗
	NW06固定百葉窗
	NW09固定百葉窗
	NW06通風百葉窗
	NW09通風百葉窗
24	ND09 SMC橫拉門
26	ND08橫拉門
28	ND09 SMC推拉門
30	ND06推拉門
32	ND08廚房通風門
34	NC06隱藏式帷幕牆
35	NC08單元式帷幕牆
36	南亞環保綠建材

Neuma節能窗 – 建築技術規則（窗戶節能法規）

● 行政院於「強化台灣當前節能之政策」會議中（3211次），會議決定有關住商節能建議，為提升建築物節約能源管制之效益，強化降低二氧化碳排放，爰配合修正建築設計施工編部分條文，於2012年新增技術規則第308-2條（外殼節能），要求建築物「外殼」及「開窗部位」需滿足隔熱最低性能之規定，其修正要點如下。

- 建築技術規則#308-2
 - (1) 將外牆平均熱傳透率U值由原本3.5(w/m²·k)提升為2.7及2.0(w/m²·k)。
 - (2) 將窗平均熱傳透率U值納入窗戶節能法規中，列為設計時必須評估之要項。

	外牆平均熱傳透率基準值 (W/(m ² .K))	立面開窗率 > 0.5		0.5 ≥ 立面開窗率 ≥ 0.4		0.4 ≥ 立面開窗率 ≥ 0.3		0.3 ≥ 立面開窗率 ≥ 0.2		0.2 ≥ 立面開窗率 ≥ 0.10		立面開窗率 < 0.10	
		窗平均熱傳透率	窗平均遮陽係數	窗平均熱傳透率	窗平均遮陽係數	窗平均熱傳透率	窗平均遮陽係數	窗平均熱傳透率	窗平均遮陽係數	窗平均熱傳透率	窗平均遮陽係數	窗平均熱傳透率	窗平均遮陽係數
住宿類建築	2.75	2.7	0.10	3.0	0.15	3.5	0.25	4.7	0.35	5.2	0.45	6.5	0.55
其他各類建築	2.0	2.7	0.20	3.0	0.30	3.5	0.40	4.7	0.50	5.2	0.55	6.5	0.60

說明：(1) 窗戶總U值（窗框+玻璃）可附計算式或實驗室認證皆可。
 窗戶總U值 = [(玻璃U值 × 玻璃面積比 + 窗框U值 × 窗框面積比)] × A_{gi} / Σ A_{gi}
 A_{gi} : 包含玻璃及窗框之開窗部位面積

(2) 窗框隔熱性能評定
 由於窗框的隔熱對於窗戶節能非常重要，為了考慮窗框的隔熱性能，將各類窗框U值納入規範中。



窗框 (中空)	窗框	熱傳透率 U _i [W/(m ² .k)]	窗框	熱傳透率 U _i [W/(m ² .k)]
		鋁門窗窗框	3.5	實木窗窗框 (4.0cm)
	鋼窗窗框	3.5	實木窗窗框 (5.0cm)	2.47
	塑鋼窗窗框	1.4		

資料來源：建築物強化外殼部位熱性能節約能源設計技術規範

Neuma節能窗 – 住宿類(RS)窗戶節能獎勵

● 住宿類 (RS) 日常節能指標-新增窗戶隔熱加分項目

四大範疇	九大指標		配分	
			指標配分上限 b	範疇配分
生態	一、生物多樣性指標	9分	27分	
	二、綠化量指標	9分		
	三、基地保水指標	9分		
節能	四、日常節能指標	外殼節能指標 EEV	9分	32分
		外牆平均熱傳透率 U _{aw}	4分	
		窗平均熱傳透率 U _{af}	4分	
		空調節能指標 EAC	6分	
		固定節能指標 EL	5分	
		固定耗能設備	4分	
減廢	五、CO ₂ 減量指標	8分	16分	
	六、廢棄物減量指標	8分		
健康	七、室內環境指標	12分	25分	
	八、水資源指標	8分		
	九、污水垃圾改善指標	5分		
綠建築創新設計	採優惠升級之認定制度			

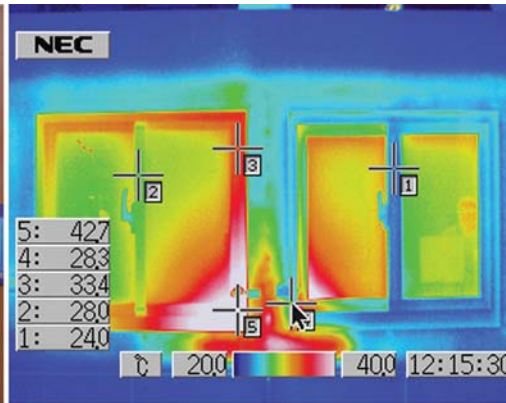
● 獎勵公式

U_{af} = 2.0 × (5.5 - U_{af}), 且 0.0 ≤ U_{af} ≤ 4.0
 U_{af}: 窗平均熱傳透率 (依建築物強化外殼隔熱性能設計技術規範計算)

● 效益

採用Neuma節能窗，可輕易達到窗戶U-Value法令規範要求，並取得住宿類綠建築標章—日常節能「窗平均熱傳透率」之加分，對於取得綠建築標章及綠建築容積獎勵有極大助益。

Neuma 節能窗 – 節能特性



● 熱傳導係數

塑鋼PVC材料的熱傳導係數k值為 0.14，而鋁合金k值為175。兩者相差1250倍，可知塑鋼框為熱傳導係數(k)極低之材料，有助於窗戶隔熱。

● 熱傳透率

塑鋼窗框熱傳透率U值為1.4w/m².k，遠低於鋁窗框U值3.5w/m².k，對於窗戶隔熱與空調節能有極佳能力。

● 低碳建材

依據「成大建築研究所」的研究，單位重量的Neuma節能窗框擠型材料在建材生產過程中CO₂排放量僅約鋁擠型材料之1/9，為對地球環境友善之低碳建材。

● 環保建材

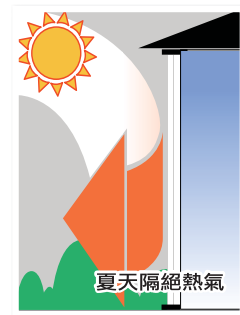
素材可無限次回收利用，生產較鋁不耗電，不必烤漆、電鍍、製程中無重金屬的污染。

● 防音綠建材標章

Neuma節能窗採特殊結構設計，內部隔成數個小空間，隔音效果佳，並且榮獲內政部建築研究所頒發「高性能防音綠建材」標章，隔音性能達35db以上。

● 空調節能效益

一般住宅使用南亞節能窗相較於使用金屬鋁窗，在夏季每月依不同窗型約可節省8-14%左右的空調電費支出。此外，以30坪的室內空間推估計算，在夏季6月~9月的四個月中，每天用電8小時的情況下，大約可節省約2,200元。



特 性

● 氣密性佳

節能窗之各隙縫處均裝有耐久之軟質PVC迫緊，氣密性在 $2\text{m}^3/\text{h}\cdot\text{m}^2$ 以下（詳閱各系列窗型之氣密性壓力差標準），在有空調設備之建築物內，能使室內與室外因隙縫的流通空氣降至最小，藉此充分發揮空調系統之效率及節約能源。

● 強度佳

強度主要是指在承受風壓力時，窗框抗彎曲變形之能力而言。在強風吹襲下，隨建物構造立向投影全面積，將受到由風所產生之壓力，其隨建築物高度增加而增大。依內政部頒佈建築技術規則，其中建築構造篇第一章基本規則內第四節風力第三十三條最小風壓力之規定，台澎地區各風力區各級高度所受之最小風壓力應依下表規定：

風力區	高度（公尺）					
	9以下	9~15	15~30	30~150	150~360	360以上
100級	70	100	130	160	190	220
150級	110	150	190	230	270	310
200級	150	200	250	350	350	400
250級	250	310	310	430	430	490

依CNS 6400之規定，節能窗之耐風壓強度區分如下表：

單位：Kgf/m²

依耐風壓強度區分之等級	80	120	160	200	240	280	360
對節能窗之荷重壓力 Structural load	80	120	160	200	240	280	360

Neuma節能窗係依各種建築物之風壓強度需要，生產各種耐風壓強度要求之門窗。並榮獲中央標準局頒布有三項耐風壓強度等級之正字標記產品，可承受台灣各種超級颱風之風力強度。

● 水密性佳

節能窗因採用特殊配方之材料，其材料本身吸水率小於0.1%，又其結構經精心設計，隙縫處均裝有軟質PVC防風雨條或阻風板，並於框材適當位置開設排水槽孔，能將雨水完全隔絕於室外，經風雨試驗機試驗結果，在規定水密性等級之壓力差（詳閱各系列窗型之水密性壓力差標準），水量每分鐘 $4\text{l}/\text{M}^2$ 之下歷時10分鐘完全不滲水。

● 隔音性佳

節能窗框材，內部隔成數個充滿空氣之小空間，隔音效果佳，又其結構經精心設計，接縫緊密防音性良好。經試驗結果，當使用5mm單層玻璃時，平均週波隔音達22~25db，若使用隔音玻璃，其隔音效果可達35db。這種性能使節能窗更適用於交通頻繁，噪音侵襲嚴重或特別要求寧靜的環境如醫院，學校及辦公大廈。

● 耐衝擊

使用特殊耐衝擊配方及精心設計之框材結構，在23°C，3KG及1M高之落球試驗不破裂。

● 不腐蝕

節能窗不受任何酸鹼藥品、廢氣、鹽份所侵蝕。其具有的抗腐蝕特性尤適合使用於地屬亞熱帶海島型氣候且因高度工業化所帶來環境污染的本省。節能窗其優越的抗腐蝕及容易保養的特性，從目前被廣泛採用在製酪廠、釀酒廠、紡織廠、造紙廠、化學藥品廠中已得到肯定。

● 熱膨脹低

節能窗其框材之線向熱膨脹係數 $3 \times 10^{-5} \text{cm}/\text{C}/\text{cm}$ ，在一般使用狀況下決不影響產品正常操作之機能。例如一般正常溫度設定下，節能窗窗框內部溫度為 25°C ，若夏天室外極端溫度為 45°C ，其室內溫度為 25°C 時，及冬天之室外溫度為 -20°C ，其室內溫度為 20°C 時，而節能窗窗框內部溫度分別冬天為 5°C 及夏天為 33°C ，故節能窗框極端溫度之變化，冬天為 8°C 及夏天為 20°C ，則1.5M長之PVC窗框膨脹，收縮為0.36mm及0.9mm，此種收縮膨脹將不影響節能窗結構及性能。

● 防火性佳

根據DIN 4102所列本節能窗使用之材料為優良之絕火材料，不自燃，不助燃，能自熄，使用安全性高。1973年2月16日由瑞士蘇黎世消防局進行一項各種窗材之燃燒試驗，試驗體有木窗，鋁窗、節能窗等，經過這次燃燒試驗所得之結論，證明節能窗不會因火災燃燒而具有危險性，同樣可以通過“可燃性建材用於高樓建築之規定”。在國外，節能窗可以適用於所有類型的建築物，在澳洲、紐西蘭、瑞士、德國及美國消防當局亦認可其防火性能，公認為優良之安全建材。

● 耐候性佳

長期使用於氣候型態劇烈變化之環境中，在 -30°C 至 50°C 之間，如烈日，暴雨，乾燥，潮濕...等變化中不變質，不脆化。在正常使用下可達50年以上。使用相關配方之節能窗在歐洲地區已有四十餘年歷史。

● 低碳建材

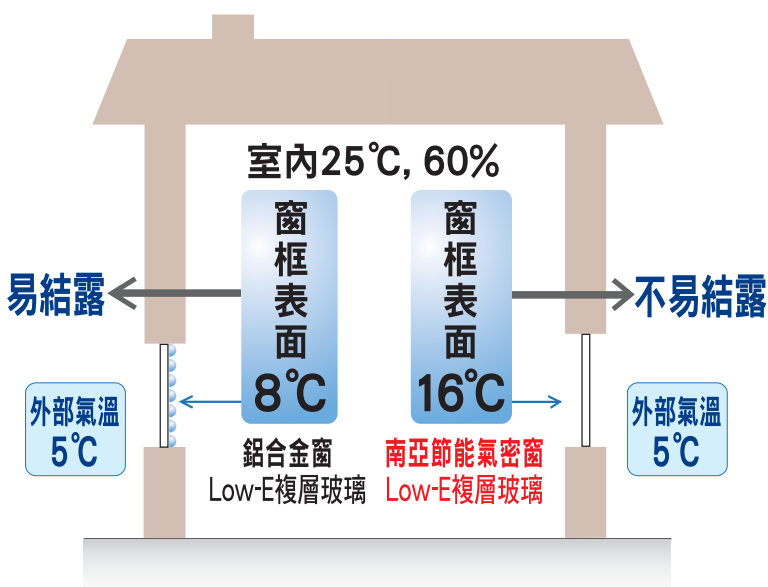
根據成大建築研究所的研究，單位重量南亞節能窗框擠型材料在建材生產過程中 CO_2 排放量僅約鋁擠型材料之 $1/9$ ，對地球環境友善之建材。

● 外觀精緻

節能窗材質細密平滑，採用熔接方式，外表沒有接縫，更可有各種優雅之色調，以配合建築物外觀（目前已推出多種顏色）。而且質色內外一致，無需金屬或木質窗材之表面處理，油漆著色。

● 防結露

因鋁窗結露而造成潮濕的窗框與壁面，使用南亞節能氣密窗，不會有結露的現象產生。



因鋁窗結露而造成潮濕的窗框與壁面



南亞節能氣密窗，不會有結露的現象產生



橫拉窗

NW09 橫拉氣密窗

- 氣密性等級：
2等級(2m³/hrm²)，(符合CNS 2等級)
- 水密性等級：
50等級(50kgf/m²)，(符合CNS 50等級)
- 耐風壓強度：

單位 mm

等級	最大製造範圍 (W x H)
360 kgf/m ²	2200 x 1600
240 kgf/m ²	2200 x 1600
200 kgf/m ²	2200 x 1600
160 kgf/m ²	2200 x 1600
120 kgf/m ²	2200 x 1600

* 以上為5mm普通平板玻璃標準。

- 隔音性要求：
35 dB

● 配件結構特點說明：

(4) 開口限制器

為防止家中有小孩發生墜落危險，於窗扇增加開口限制器，僅能打開8公分通風。



(5) 防掉落墊塊 (標準配備)

防止外扇拉動時易掉落發生危險，於外扇下方組裝墊塊，並在下框沖切缺口。如拆卸外扇時，必須將外扇拉至定位才可拆下，此下框缺口也可隔絕水往室內面導流。



● 結構特點說明：

(1) 軟硬質共押出窗扇

窗扇採軟硬質共押出，確保氣密性持久及熱的絕緣，避免軟質玻璃迫緊與止風迫緊收縮、變形、脫落。

(2) 玻璃安裝

可安裝玻璃厚度5mm單層或22mm複層玻璃，僅須更換玻璃押條即可。

(3) 料型較細，簡單俐落

設計有別於以往線條太多，較符合現在建築師的要求。

(6) 引手 (選配)

於內外扇室內面增加引手，讓使用者更好開啟。





NW09 橫拉窗設計特點



● 窗扇加裝滑塊

NW09氣密橫拉窗窗扇上下端加裝滑塊設計，使窗扇滑動順暢不晃動。



● 下框高低階設計

NW09氣密橫拉窗下框採高低階設計，排水性佳。下軌導覆蓋鋁軌結構，加上可調式凹式滑輪，窗扇滑動性較佳。



● 多重空間料型

外框105mm，框材內部採用多重空間料型設計，增加隔音及隔熱效果，邊框與下框為不同料型，採特殊裁剪及熔接方式，並增加擋水板高度，提高水密性。



● 可調式扣鎖

新樣式扣鎖本體，可做垂直調整。不銹鋼扣盤為隱藏式，整體美觀具現代感。



● 專利調整式小鉤

方便扣上後再做水平調整至最適當位置，小鉤螺絲隱藏於扇材內。



● 窗扇拆裝方便、容易

窗扇採內扇內拆，外扇外拆式，方便清潔擦拭。



● 窗框及窗扇熔接角

窗扇均以四角熔接方式結合，上下框與邊框採用特殊熔接法，強度較佳，而且可避免垂直面接縫的現象產生。



橫拉窗

NW06 橫拉窗

- 氣密性等級：
8等級(8m³/hrm²)，(符合CNS 8等級)
- 水密性等級：
35等級(35kgf/m²)，(符合CNS 35等級)
- 耐風壓強度：

單位 mm

等級	最大製造範圍 (W x H)
360 kgf/m ²	2200 x 1600
240 kgf/m ²	2200 x 1600
200 kgf/m ²	2200 x 1600
160 kgf/m ²	2200 x 1600
120 kgf/m ²	2200 x 1600

* 以上為5mm普通平板玻璃標準。



● 結構特點說明：

(1) 多變化，多功能獨特設計之扇材

窗扇之玻璃迫緊，止風迫緊及玻璃押條採軟硬押出一體成型。
窗扇可變換玻璃押條，裝置下列玻璃：

A. 單層玻璃

(I) 3mm單層玻璃 (II) 5mm單層玻璃 (III) 8mm單層玻璃

b. 複層玻璃

(I) 22mm複層玻璃

(2) 可調式扣鎖

可調整上下，前後位置之不銹鋼扣鎖組。

(3) 不生銹可調式滑輪

高強度設計之工程塑膠輪圈及不銹鋼材輪座，施工作業時可調整滑輪高度，使扇窗裝置達於最佳使用狀態。

(4) 多重空間料型

框材內部採多重空間料型設計，增加隔音及隔熱效果，邊框與下框為不同料型，採特殊裁剪及熔接方式，並增加擋水板高度，提高水密性。

(5) 複合押出之防雨條

採軟硬押出一體成型，增加氣密效果。





橫 拉 窗

NW06
橫 拉 窗





橫拉窗

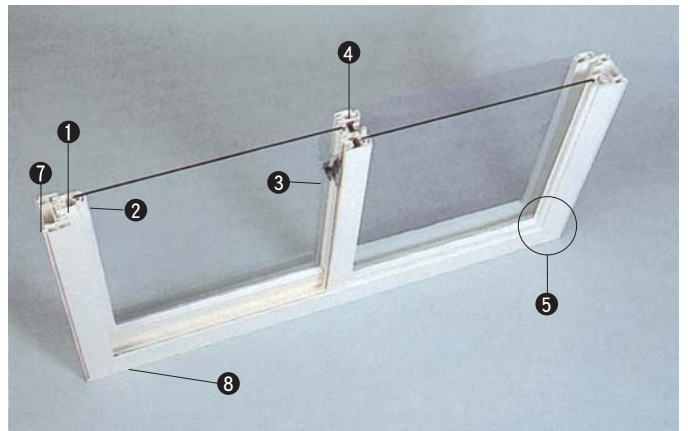
NW03 橫拉窗

- 氣密性等級：
8等級($8\text{m}^3/\text{hrm}^2$)，(符合CNS 8等級)
- 水密性等級：
25等級($25\text{kgf}/\text{m}^2$)，(符合CNS 25等級)
- 耐風壓強度：

單位 mm

等級	最大製造範圍 (W x H)
360 kgf/m ²	2000 x 1600
240 kgf/m ²	2000 x 1600
200 kgf/m ²	2000 x 1600
160 kgf/m ²	2000 x 1600
120 kgf/m ²	2000 x 1600

* 以上為5mm普通平板玻璃標準。



● 結構特點說明：

- (1) 軟硬質共押出窗扇
窗扇採軟硬質共押出，確保氣密性持久及熱的絕緣，避免軟質玻璃迫緊與止風迫緊收縮、變形、脫落。
- (2) 軟硬質共押出玻璃押條
確保使用壽命的持久，避免玻璃迫緊收縮、變形、脫落。
- (3) 可調整式扣鎖
不銹鋼式扣鎖，不生銹，不腐蝕，並可做水平及垂直調整。
- (4) 軟硬共押出防雨條
防雨條採軟硬質共押出，確保氣密性持久及熱的絕緣，避免軟質迫緊收縮、變形、脫落。
- (5) 窗框及窗扇熔接
外框採四角熔接，強度佳，不滲水。
- (6) 多重空間料型
窗扇及窗框採多重空間設計，增加隔音及隔熱效果。
- (7) 不銹鋼窗扇滑輪
不銹鋼製輪座及耐隆輪子，滑動性佳，經久耐用。





推 開 窗

NW09 推 開 (射) 窗

- 氣密性等級：
2等級(2m³/hrm²)，(符合CNS 2等級)
- 水密性等級：
50等級(50kgf/m²)，(符合CNS 50等級)
- 耐風壓強度：

單位 mm

等 級	最大製造範圍 (W x H)
360 kgf/m ²	900 x 1300
240 kgf/m ²	900 x 1500
200 kgf/m ²	900 x 1500
160 kgf/m ²	900 x 1500
120 kgf/m ²	900 x 1500

* 以上為5mm普通平板玻璃標準。

- 隔音性要求：
35 dB



使用中的開口限制器



解開中的開口限制器



可安裝伸縮式紗窗(選配)



● 結構特點說明：

- (1) 外框105m/m
- (2) 不銹鋼四連桿鉸鏈
- (3) 窗扇料外觀較為纖細雅緻，造形統一，適用任何訂製尺寸。
- (4) 複合押出軟質迫緊
隔音性，防水性，隔熱性，氣密性均佳。
- (5) 多層空間料型
窗框及窗扇採用多層空間料型設計，增加隔音及隔熱效果。
- (6) 單手啟動把手
把手單手即可操作，配合多點固定之傳動桿，緊密銜合。
- (7) 玻璃安裝
玻璃壓條可與NW06系列共用，可安裝單層玻璃P9205 (5mm); P9208 (8~10mm); 複層玻璃P6002 (22mm)。僅須更換玻璃押條即可。
- (8) 開口限制器
增加使用者的人身安全，更可防止窗扇被強風損壞。
- (9) 可安裝紗窗(選配)
可安裝伸縮式紗窗。



不銹鋼四連桿鉸鏈



推 開 窗

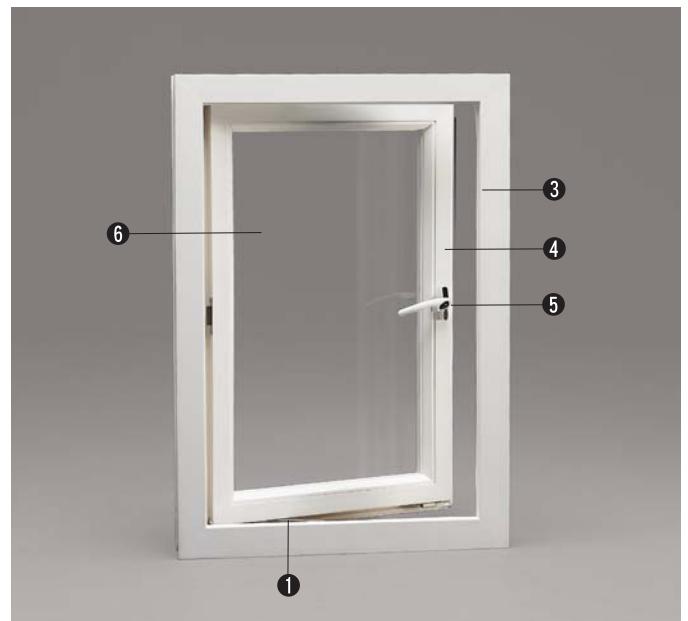
NW07 推開(射)窗

- 氣密性等級：
2等級($2\text{m}^3/\text{hrm}^2$)，(符合CNS 2等級)
- 水密性等級：
50等級($50\text{kgf}/\text{m}^2$)，(符合CNS 50等級)
- 耐風壓強度：

單位 mm

等 級	最大製造範圍 (W x H)
360 kgf/m ²	900 x 1300
240 kgf/m ²	900 x 1500
200 kgf/m ²	900 x 1500
160 kgf/m ²	900 x 1500
120 kgf/m ²	900 x 1500

* 以上為5mm普通平板玻璃標準。



● 結構特點說明：

NW07推開(射)窗，外框82.5m/m

- (1) 不銹鋼四連桿鉸鏈
- (2) 窗扇料型較粗，造形統一，適用任何訂製尺寸。
- (3) 複合押出軟質迫緊
隔音性，防水性，隔熱性，氣密性均佳。
- (4) 多層空間料型
窗框及窗扇採用多層空間料型設計，增加隔音及隔熱效果。
- (5) 單手啟動把手
把手單手即可操作，配合多點固定之傳動桿，緊密銜合。
- (6) 玻璃安裝
可安裝玻璃厚度3~6mm單層或22mm複層玻璃，僅須更換玻璃押條即可。



推 開 窗

NW07

推 開 (射) 窗





固定窗

NW06, NW09 固定窗

- 氣密性等級：
2等級(2m³/hrm²)，(符合CNS 2等級)
- 水密性等級：
50等級(50kgf/m²)，(符合CNS 50等級)
- 耐風壓強度：

單位 mm

等級	最大製造範圍 (W x H)
	依面積計算
360 kgf/m ²	< 0.93M ²
240 kgf/m ²	< 1.38M ²
200 kgf/m ²	< 1.66M ²
160 kgf/m ²	< 2.08M ²
120 kgf/m ²	< 2.77M ²

* 以上為5mm普通平板玻璃標準。



● 結構特點說明：

NW09外框105m/m, NW06外框82.5m/m

(1) 多重空間料型

均採軟硬質同色一體押出，內部採多重空間料型設計，增加隔音及隔熱效果。

(2) 玻璃安裝

窗扇可變換玻璃押條，裝置下列玻璃：

A. 單層玻璃

(I) 3mm單層玻璃

(II) 5mm單層玻璃

B. 複層玻璃

22mm複層玻璃

百葉窗

NW06, NW09 固定百葉窗

NW06, NW09 通風百葉窗

- 百葉窗開口率可達30%
- 製造範圍：

單位: mm

最大製造範圍	最小製造範圍
(W) 1600 X (H) 2000	(W) 600 X (H) 500
W >1200需加中柱 (W=1200免)	

* 特殊設計之防水百葉片。





橫拉門

ND09

SMC 橫拉門

- 氣密性等級：
2等級(2m³/hrm²)
- 水密性等級：
50等級(50kgf/m²)
- 耐風壓強度：
360等級(360kgf/m²)
- 最大製造範圍：
 - 1.雙開（無氣窗）：(W)2400mmX(H)2300mm
 - 2.雙開（有氣窗）：(W)2400mmX(H)3100mm
 - 3.四開（無氣窗）：(W)4700mmX(H)2300mm
 - 4.四開（有氣窗）：(W)4700mmX(H)3100mm



SMC門扇厚度45mm



下框為高低階設計，
水密性50等級



可選配大把手方便門
扇開啟



補助鎖設計



● 結構特點說明：

- (1) 玻璃尺寸固定，用不同Skin裁切尺寸，側框70~105mm。
- (2) 採用新開發SMC Skin裁切製做。
- (3) 門扇厚度45mm，質感更為高級感。
- (4) 門扇依風壓強度採用補強鐵補強。
- (5) 玻璃厚度5mm ~ 25.4mm。
- (6) 可選配大把手方便門扇開啟。
- (7) 門扇內外可不同色Smooth。
- (8) 框深度136mm，設計為雙軌道。
- (9) 門框為發泡PVC，可雙色押出。
- (10) 下框為高低階設計，水密性50等級。
- (11) 門扇室外側拆卸。
- (12) 門框為90度搭接。



橫拉門

ND08 橫拉門

- 氣密性等級：
2等級(2m³/hrm²)
- 水密性等級：
50等級(50kgf/m²)
- 最大製造範圍：
 - 1.雙開（無氣窗）：(W)2200mmX(H)2200mm
 - 2.雙開（有氣窗）：(W)2200mmX(H)3100mm
 - 3.四開（無氣窗）：(W)3600mmX(H)2200mm
 - 4.四開（有氣窗）：(W)3600mmX(H)3100mm



- 結構特點說明：
 - (1) 框及扇均採用硬質PVC押出，外框進出面厚度105mm。
 - (2) 下框高低階設計（內軌高79mm，外軌高49mm），排水性佳。
 - (3) 窗扇採內扇內拆式，外扇外拆式。
 - (4) 下軌導覆蓋鋁軌結構，加上可調式凹式滑輪，窗扇滑動性較佳，不易磨損。
 - (5) 標準單層玻璃5mm，複層玻璃16mm，室外面打silicone，押條軟硬共押出。
 - (6) 新式大把手扣鎖設計，可加鑰匙鎖，小鉤螺絲內移，增加防盜機能。





推 拉 門

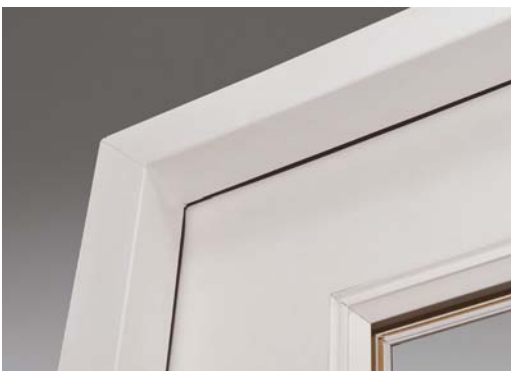
ND09

SMC 推 拉 門

- 氣密性等級：
8等級(8m³/hrm²)
- 水密性等級：
35等級(35kgf/m²)
- 耐風壓強度：
360等級(360kgf/m²)
- 隔音性要求：
35 dB
- 最大製造範圍：
單扇：(W)1100mmX(H)2300mm



門扇厚度45mm，PU灌注。SMC質感更為高級



門框為發泡PVC，可雙色押出，門框厚度105mm

● 結構特點說明：

- (1) 內銷推拉門扇採用現有新開之SMC模具來組立製作，強度佳耐用不變形。
- (2) 門扇厚度為45mm，PU灌注，P8911門框厚度105mm。
- (3) 玻璃厚度可選用5mm，10mm，16mm，25.4mm。
- (4) 推拉門框標準採用P8911發泡門框亦可依需求改用其他框材。
- (5) 最大製造範圍1100mmX2300mm(單扇)，最小製造範圍900X2100mm(單扇)



推 拉 門

ND06 推 拉 門

● 最大製造範圍：

1. 單開（無氣窗）：(W)1100mmX(H)2200mm
2. 單開（有氣窗）：(W)1100mmX(H)3100mm
3. 雙開（無氣窗）：(W)2200mmX(H)2200mm
4. 雙開（有氣窗）：(W)2200mmX(H)3100mm



● 結構特點說明：

(1) 多重空間設計之門框與門扇

增加隔音及隔熱效果，並有效提高熔接強度，確保最佳品質。

(2) 玻璃安裝

門框與門扇可安裝玻璃厚度自3mm至22mm，僅須更換玻璃押條便可適合於安裝單層或複層玻璃。

(3) 複合押出之框材及雙層止風迫緊

框扇採雙層止風迫緊設計，防止室外灰塵進入，提高隔音及隔熱效果。

(4) 框扇雙重覆蓋結構設計

確保外觀上無隙縫之框扇配合，提高門鎖的防盜性，在施工時能吸收誤差，而有較佳之施工品質。

(5) 新型百葉片

可安裝於門扇或門框，提供必要的通風及防水。

(6) 不銹鋼套筒鉸鍊

荷重力強，易於裝卸安裝，門扇開關順暢，單向允開至180度。

(7) 管形鎖

門扇框材寬度116mm，可加中框裝設127mm之管形鎖。(BACKSET:127mm；扇厚：62mm)

(8) 門鎖，把手鎖及多點式連動鎖

可選用標準型門鎖，把手鎖或MIWA BH門鎖，多點式連動鎖，提高門鎖防盜性及門扇抗風壓強度。

(9) 不銹鋼天地插銷

配合雙扇門使用。

(10) 附屬配件

可依實際使用需要，選用市面門弓器，推拉把手，與門止安裝。

(11) 180度推拉門

配合180度中心地鉸鍊主機使用，在工地可視實際需要改裝90度中心地鉸鍊推拉門。

(12) 推拉紗門



廚房通風門

ND08

廚房通風門

● 最大製造範圍：

1. 單開（無氣窗）：(W)1000mmX(H)2100mm
2. 單開（有氣窗）：(W)1000mmX(H)3100mm
3. 雙開（無氣窗）：(W)2000mmX(H)2100mm
4. 雙開（有氣窗）：(W)2000mmX(H)3100mm



● 結構特點說明：

- (1) 框採用PVC發泡押出，室外面覆蓋一層硬殼PVC共押出，外框進出面厚度105mm。
- (2) 本結構適用於廚房、陽台、隔間等門。
- (3) 門扇採用One-Lite SMC門扇結構，強度佳，不下垂。
- (4) 門扇可裝置玻璃、通風百葉及各種飾板，自由搭配。
- (5) 門扇下方裝通風百葉、可讓室內通風、並可調整通風量，百葉內可裝紗網防止蚊蟲飛入，節省安裝紗門費用，採光好。
- (6) 有多種玻璃押條供選擇：標準單層玻璃5mm，複層玻璃16mm及24mm，室外面打silicone，壓條軟硬共押出。





帷幕牆

NC06

隱藏式帷幕牆

● 氣密性能：

固定部滲透率小於 $1.09 \text{ m}^3/(\text{hrm}^2)$ ，活動部滲透率小於 $1.39 \text{ m}^3/(\text{hrm}^2)$ 。(符合CNS13971、CNS14280規範)

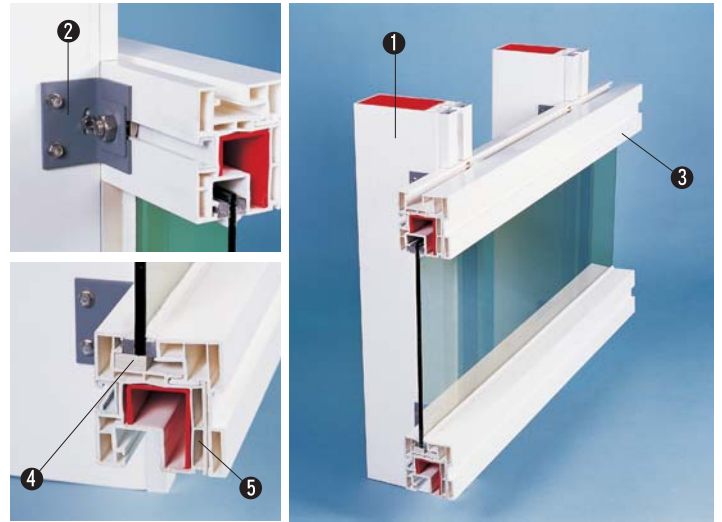
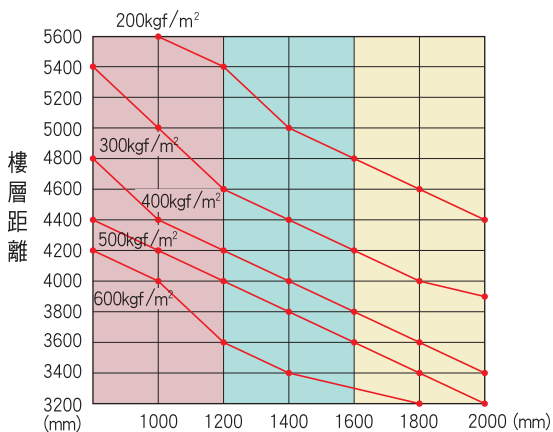
● 水密性能：

內外氣體壓力差 $720\text{pa}(72\text{kgf}/\text{m}^2)$ 條件下，無漏水現象。(符合CNS13974規範)

● 耐風壓性能：

依設計值之正負風壓強度下，骨架變形量小於 $1/175$ 之淨跨距(跨距 $\leq 4115\text{mm}$)，或小於淨跨距之 $1/240+6.4\text{mm}$ (跨距在 $4115\sim 12200\text{mm}$)。

(符合CNS13972、CNS14280規範)



● 結構特點說明：

(1) 隱藏式直料

直料組立時可隱藏在室內，並不影響帷幕牆本身結構強度，除了能強化防水功能外，更使得其造型多變，線條流暢。

(2) 橫料托架施工便捷

可適應不同厚度之玻璃，從5mm單層玻璃至22mm複層玻璃，裝卸方便。

(3) 裝飾玻璃押條

押條除具備固定玻璃之基本功能、基本外表之裝飾線條簡潔美觀。

(4) 彈性玻璃凹槽空間

可適應不同厚度之玻璃，從5mm單層玻璃至22mm複層玻璃，裝卸方便。

(5) 多層空間料型

直料及橫料採用多層空間料型設計，增加隔音及隔熱效果。

(6) 伸縮縫

一般預留15~20mm伸縮縫，以矽利康(SILICON)填縫密封，以適應熱脹冷縮，溫差變化，並可吸收地震發生時產生之位移，另外可依直料高度的不同調整伸縮縫。

(7) 三方向固定繫件

樓層間之固定繫件，三方向均可調整，施工容易，且材質SS41鋼板以熱浸鋅防銹處理，經久耐用。

(8) 可搭配不同窗型

依帷幕牆之不同用途及機能，可搭配推開窗，推射窗，單扇及雙扇推拉門。

(9) 應用範圍廣泛

除標準式帷幕牆外，尚可做90度，135度，弧形帷幕牆及傾斜式，圓弧式天窗。

(10) 五金配件

帷幕牆之推開窗採用不銹鋼材質製作之四連桿鉸鏈及傳動桿，堅固耐用，操作方便。

(11) 排煙電動開窗

可配合消防法規要求，改裝為電動開關排煙窗扇。

帷幕牆

NC08

單元式帷幕牆

● 氣密性能：

固定部滲透率小於 $1.09 \text{ m}^3/(\text{hrm}^2)$ ，活動部滲透率小於 $1.39 \text{ m}^3/(\text{hrm}^2)$ 。(符合CNS13971、CNS14280規範)

● 水密性能：

內外氣體壓力差 $720\text{pa}(72\text{kgf}/\text{m}^2)$ 條件下，無漏水現象。(符合CNS13974規範)

● 耐風壓性能：

依設計值之正負風壓強度下，骨架變形量小於 $1/175$ 之淨跨距 (跨距 $\leq 4115\text{mm}$)，或小於淨跨距之 $1/240 + 6.4\text{mm}$ (跨距在 $4115\sim 12200\text{mm}$)。(符合CNS13972、CNS14280規範)

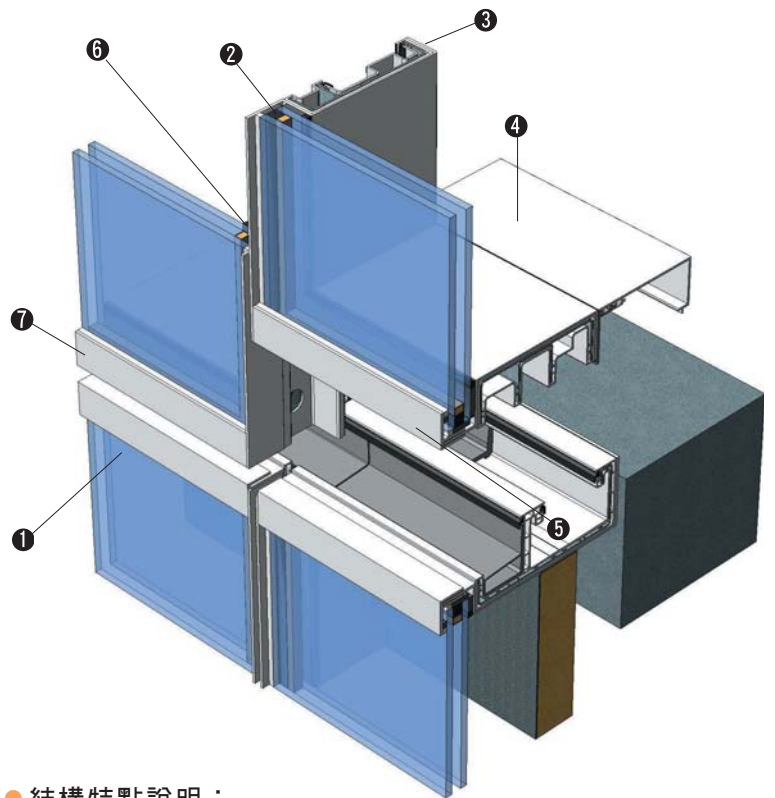
● 安裝步驟多寡比較：

傳統式

1. 放樣
2. 預埋件安裝
3. 直料安裝
4. 橫料安裝
5. 背板+隔熱棉
6. 面材安裝(玻璃、石材)
7. 層間塞 + 斷煙膠
8. 最終清潔

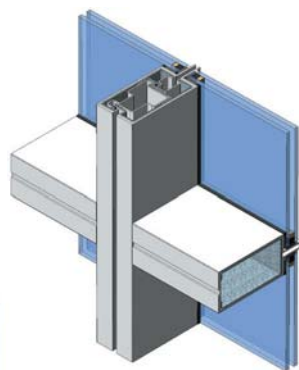
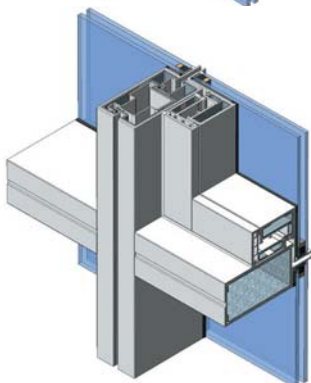
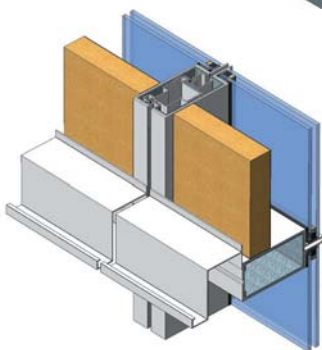
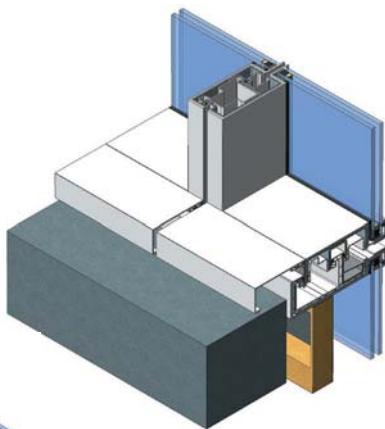
單元式

1. 放樣
2. 預埋件安裝
3. 單元安裝
4. 層間塞 + 斷煙膠
5. 最終清潔



● 結構特點說明：

- (1) 預先組裝
每個單元皆在工廠組裝完畢。
- (2) 玻璃組裝
玻璃也是在工廠組裝 + 打SILICON。
- (3) 施工快速便捷
施工僅需吊掛，免打SILICON，不受天候影響，施工快速。
- (4) 多層空間料型
直料及橫料採用多層空間料型設計，增加隔音及隔熱效果。
- (5) 高彈性
對於地震位移容許度大，避免玻璃破裂。
- (6) 高精確度
每單元精確度高。
- (7) 可搭配不同裝飾板
彈性靈活度佳，可搭配各種造型、材質。





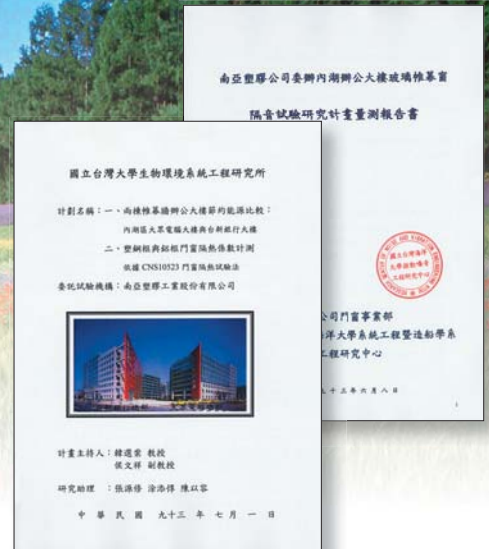
南亞環保綠建材 節能減碳愛地球

南亞塑鋼門窗

一. 節約能源: 多重空間的料型設計，隔熱性好，是最佳絕緣體，熱傳導係數只有鋁鋼材的1/1250，台灣大學的測試報告（國立台灣大學環境系統工程研究所），可節省能源消耗20%以上

二. 綠建材: 符合政府節能減碳的建材，是國內已取得綠建材標章證書業者中的領導品牌，海洋大學的測試報告（隔音試驗研究計畫量測報告），隔音可達35db以上

三. 環保建材: 素材可無限次回收使用，生產較鋁窗不耗電，不必烤漆、電鍍，製程中無重金屬的污染



南亞SMC慶祥門

模壓一體成型，通過環保認證（證書號碼0016）的耐火門、防火門（建築用防火門型式試驗報告書），有高級的木紋，顏色齊全，可替代木門，減少木材砍伐，愛護地球，隔音性佳，耐衝擊、不吸水、不腐蝕、永不變形

發泡門框

領先採用木粉配方的發泡門框，紋路質感優於木門框，可替代木門框，減少木材砍伐，不吸水、不腐蝕、無蟲蛀，可塗裝各種顏色





經銷商：



南亞塑膠工業股份有限公司
NAN YA PLASTICS CORPORATION

塑膠第二事業部 · PLASTICS 2nd Div.

總公司：台北市105敦化北路201號台塑大樓後棟6樓
電話：(02)27122211~5763, 8169

台中營業所：台中市西區英才路406號

TEL：(04)2326-4257 FAX：(04)2326-8142

高雄營業所：高雄市鼓山區中華一路946號

TEL：0932860600